



安装、使用本产品前，请阅读产品说明书！

# 消防应急照明灯具

□ SJ-ZM-ACJ-A01-Q21G

□ SJ-ZM-ACJ-A03-Q21G

## 1 产品概述

- 1.1 欢迎使用我公司生产的消防应急照明灯具。本系列产品主要适用于高层建筑、商场、娱乐场所、银行、医院、地铁站、高铁站、火车站、飞机场等人员密集的场所，在发生消防事故或突发性停电的情况下，本系列产品可以在消防应急照明与疏散指示系统的控制下，为人员疏散提供照明。
- 1.2 本系列产品设计满足《GB 17945-2024 消防应急照明和疏散指示系统》的要求。其特点为：
- 采用无极性二线制总线对灯具供电和控制，节省安装成本；
  - 采用白色 LED 为发光光源，功耗极低、寿命长、易更换；
  - 采用 LED 驱动芯片给光源供电，使灯具的效率更高，亮度更高；
  - 本系列产品具有耐高温耐腐蚀的特性，可以在大多数的环境下正常使用。
- 1.3 本系列产品的型号组成是根据《GB 17945-2024 消防应急照明和疏散指示系统》来制定的，代表意义如下所示：

### SJ-ZM-ACJ-A03-Q21G

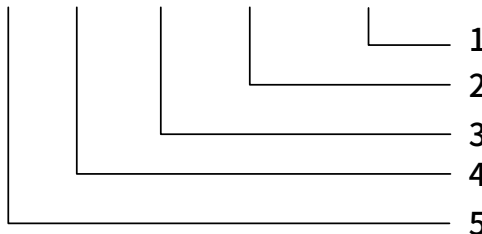


图 1

- 1: 自定义代码：左起第一个字母：Q 代表嵌入式；左起第一个数字 2 代表外壳材质为金属；左起第二个数字 1 代表产品序号；最右边 G 代表高防护。
- 2: 自定义代码：A 代表产品系列；1 代表应急功率为 1W，3 代表应急功率为 3W。
- 3: 产品代码：A 代表 A 型（额定工作电压不大于 48V）；C 代表集中控制型；J 代表集中电源型。
- 4: 类别代码：ZM 代表照明灯具。
- 5: 企业代码：SJ 代表深圳市高新投三江电子股份有限公司。

图 1 表示：三江-A 型集中电源集中控制型-A 系列 3W 高防护嵌入式台阶照明灯具

## 2 产品技术参数

项目	参数
额定工作电压	DC36V 或 DC48V (总线供电)
额定工作电流	SJ-ZM-ACJ-A01-Q21G: 直流 DC0.03A (DC36V 供电) 或 直流 DC0.02A (DC48V 供电) SJ-ZM-ACJ-A03-Q21G: 直流 DC0.08A (DC36V 供电) 或 直流 DC0.06A (DC48V 供电)
主电功率	SJ-ZM-ACJ-A01-Q21G 或 SJ-ZM-ACJ-A03-Q21G: 0.1W
应急功率	SJ-ZM-ACJ-A01-Q21G: 1W (主电源输出状态下)、1W (蓄电池输出状态下) SJ-ZM-ACJ-A03-Q21G: 3W (主电源输出状态下)、3W (蓄电池输出状态下)
编码	电子编码，编码范围：1~324
光源规格	DC3.0V, 0.5W
光源型号	MS-LG2836NW4BJX2PQF-SD92-TY
光源更换方法	光源需由专业维修人员按照操作指引对应更换同等规格光源
应急输出光通量	SJ-ZM-ACJ-A01-Q21G $\geq$ 120 lm 1W; SJ-ZM-ACJ-A03-Q21G $\geq$ 360 lm 3W;
功能	应急点亮、巡检
外壳材质	金属+塑料
净重量	SJ-ZM-ACJ-A01-Q21G、SJ-ZM-ACJ-A03-Q21G 约 203g;
外壳防护等级	IP67



防护方式	灌胶
使用环境	温度: -10°C~55°C, 相对湿度≤95% (40°C±2°C无凝露)
执行标准	GB 17945-2024

### 3 产品外观及尺寸

#### 3.1 单位: mm

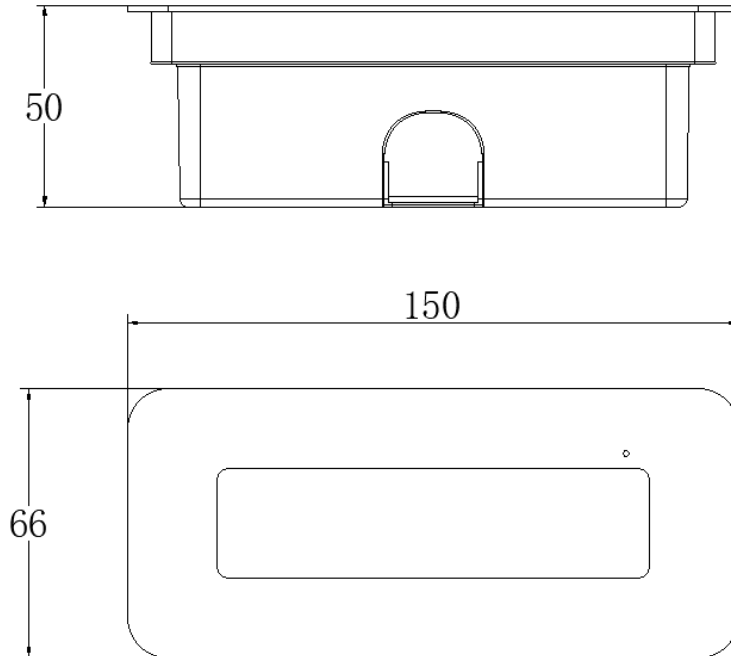


图 2

### 4 产品安装及工程应用

#### 4.1 地址编码 (支持两种编址方式):

方式一: 编码器编码, 将编码器连接线上 2 个鳄鱼夹分别与照明灯引出线 L1、L2 相连, L1、L2 不分极性。再把编码器设定为编码功能, 输入正确的地址码, 按下‘运行’键, 完成地址编码设置 (编码地址: 1-324)。

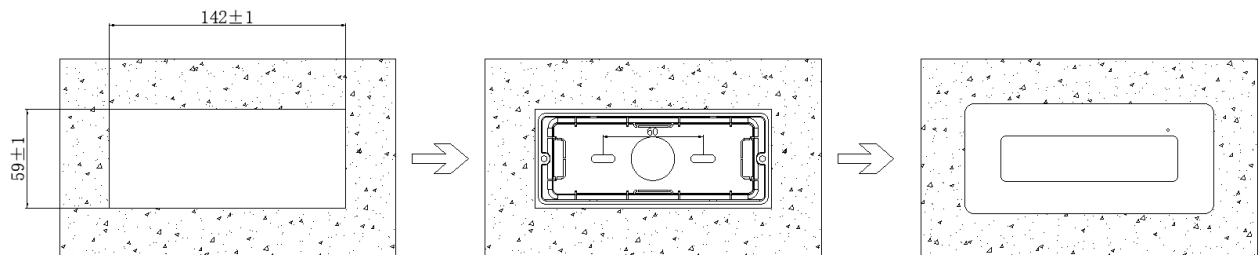
(注: 详细操作请参阅编码器说明书)

方式二: 自动编址, 将灯具接入集中电源回路中, 操作控制器或集中电源对灯具进行自动编址。

(注: 详细操作请参阅控制器、集中电源使用手册)

#### 4.2 产品安装方式

嵌入式安装, 如下图所示:



在安装位置开142mm×59mm方孔,  
开孔深度33±1mm

装入预埋盒: 四周填充水泥或者  
底部用M4膨胀螺钉固定

按要求接线, 把灯体装入预埋盒,  
四周用结构胶固定完成安装

注: 安装时线材连接处必须做防水处理, 防止积水从线材连接处渗入产品内部

图 3



- 4.3 接线方式与要求:** 总线 L1、L2 的接线方式: 如图 4 所示, 将灯具引出线 L1、L2 分别与集中电源的总线 L+、L- 相连接, L1、L2 接线时不分极性。一般环境, 建议采用 2.5mm<sup>2</sup> 以上双绞线; 强干扰环境, 建议采用屏蔽双绞线。

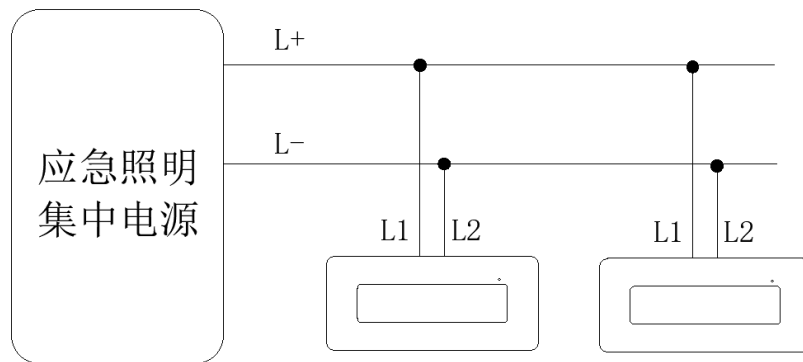


图 4

## 5 产品调试

- 5.1** 用编码器给灯具编好地址, 接入系统总线, 确保同一集中电源所有回路上灯具的地址不重复。
- 5.2** 检查产品安装和信号总线连接是否正确, 确保产品已正确安装, 信号总线已正确连接。
- 5.3** 开启消防应急照明控制器及集中电源, 待控制器主机进入正常工作状态后, 进行自动登录, 确认登录信息与接入灯具实际情况相符。

## 6 光源更换方法

- 6.1** 断开电源, 拆开前壳和灯罩。
- 6.2** 拆下反光板, 取下光源板及连接线。
- 6.3** 更换新光源板。
- 6.4** 反向按照上述顺序安装。

## 7 维护与保养

- 7.1** 灯具在控制器的控制下, 进行月检和季检, 并能通过。
- 7.2** 在合同约定的保质期内, 按规定要求正常使用的灯具, 如属人为损坏、使用不当或自行调整、改动、拆开、安装不当而导致的灯具不正常工作, 不属于保修范围, 因此而造成的一切后果, 本公司将不负任何责任。
- 7.3** 本公司负责非保修范围内产品的有偿维修, 如有需要返修, 请联系我们。同时, 我们非常希望能得到关于您要返修的产品的一些重要信息, 如产品不正常工作的情形和可能的原因, 以便我们在最短的时间内找到问题, 也给我们今后的产品开发和改进提供参考。

## 8 故障分析与排除

故障现象	可能原因分析	排除方法
报光源开路或光源短路故障	LED 光源坏	更换 LED 光源
	MCU 工作异常或电源芯片坏	更换灯具的主板
报丢失故障	灯具未连接总线	重新将灯具连接上总线
报灯具类型不符故障	灯具类型不符	重新登记灯具
控制器端无对应灯具地址	灯具未登记	在控制器上将灯具登记到相应总线回路上



## 9 运输、储存以及日常维护

- 9.1 灯具在运输过程中放置应平稳、牢固，避免因行车时碰撞损坏产品。
- 9.2 包装装卸时应轻抬轻放，不能磕、摔、撬。
- 9.3 灯具应存放于干燥、通风的地方，避免与有腐蚀性的物质接触。
- 9.4 灯具存放点有必要的防潮、防晒、防雨、防腐等措施。
- 9.5 每月定期检查灯具运行状态，并确认灯具应急启动功能正常。

## 10 安全使用注意事项 ⚠

- 10.1 用编码器给灯具编好地址，接入系统总线时，应确保同一总线回路上灯具的地址不重复。
- 10.2 灯具应安装在无明显振动、冲击的地方。
- 10.3 安装过程中注意轻拿轻放，以免损坏灯具。
- 10.4 灯具与总线连接好后，在连接点应采取必要的绝缘措施。
- 10.5 严禁非专业人员对产品进行拆装，否则会导致产品的外壳防护等级不符合标准要求。



扫码获取使用手册

微信公众号



**深圳市高新投三江电子股份有限公司**  
**SHENZHEN HTI SANJIANG ELECTRONICS CO., LTD.**

地址: 深圳市南山区南山大道光彩新天地公寓三层(仅作办公)  
邮编: 518054  
总机: +86 (755) 86226969  
传真: +86 (755) 86223939  
服务热线: 400-7700-119  
网址: www.sz-sanjiang.com