



安装、使用本产品前, 请阅读产品说明书!

消防应急照明灯具

- SJ-ZM-ACJ-A05-Q31G
- SJ-ZM-ACJ-A05G-Q31G
- SJ-ZM-ACJ-A10-Q31G
- SJ-ZM-ACJ-A10G-Q31G

1 产品概述

1.1 欢迎使用我公司生产的消防应急照明灯具。本系列产品主要适用于高层建筑、商场、娱乐场所、银行、医院、地铁站、高铁站、火车站、飞机场等人员密集的场所, 在发生消防事故或突发性停电的情况下, 本系列产品可以在消防应急照明与疏散指示系统的控制下, 为人员疏散提供照明。

1.2 本系列产品设计满足《GB 17945-2024 消防应急照明和疏散指示系统》的要求。其特点为:

- 采用无极性二线制总线对灯具供电和控制, 节省安装成本;
- 采用白色 LED 为发光光源, 功耗极低、寿命长、易更换;
- 采用 LED 驱动芯片给光源供电, 使灯具的效率更高, 亮度更高;
- 本系列产品具有耐高温耐腐蚀的特性, 可以在大多数的环境下正常使用。

1.3 本系列产品的型号组成是根据《GB 17945-2024 消防应急照明和疏散指示系统》来制定的, 代表意义如下所示:

SJ-ZM-ACJ-A10G-Q31G

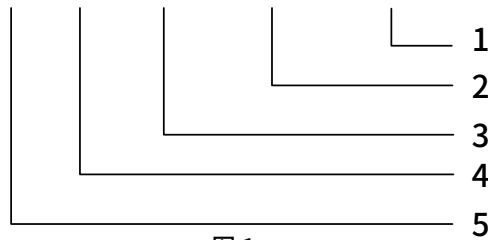


图 1

1: 自定义代码: 左起第一个字母: Q 代表嵌入式; 左起第一个数字 3 代表外壳材质为塑料; 左起第二个数字 1 代表产品序号; 最右边 G 代表高防护。

2: 自定义代码: A 代表产品系列; 5 代表应急功率为 5W, 10 代表应急功率为 10W; G 代表带感应功能型。

3: 产品代码: A 代表 A 型 (额定工作电压不大于 48V); C 代表集中控制型; J 代表集中电源型。

4: 类别代码: ZM 代表照明灯具。

5: 企业代码: SJ 代表深圳市高新投三江电子股份有限公司。

图 1 表示: 三江-A 型集中电源集中控制型-A 系列 10W 高防护嵌入式感应照明灯具

2 产品技术参数

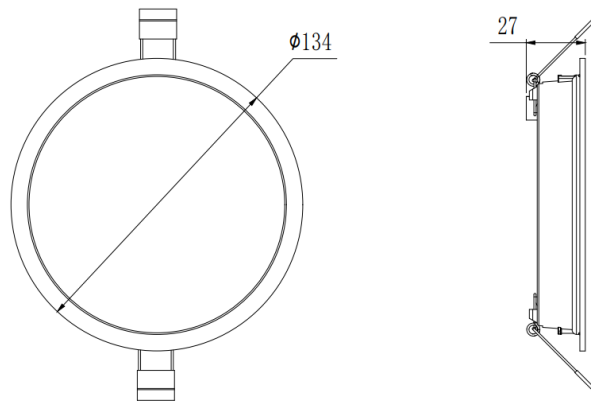
项目	参数
额定工作电压	DC36V 或 DC48V (总线供电)
额定工作电流	SJ-ZM-ACJ-A05-Q31G: 直流 DC0.14A (DC36V 供电) 或 直流 DC0.1A (DC48V 供电) SJ-ZM-ACJ-A05G-Q31G: 直流 DC0.14A (DC36V 供电) 或 直流 DC0.1A (DC48V 供电) SJ-ZM-ACJ-A10-Q31G: 直流 DC0.28A (DC36V 供电) 或 直流 DC0.2A (DC48V 供电) SJ-ZM-ACJ-A10G-Q31G: 直流 DC0.28A (DC36V 供电) 或 直流 DC0.2A (DC48V 供电)
主电功率	SJ-ZM-ACJ-A05-Q31G 或 SJ-ZM-ACJ-A10-Q31G: 0.1W SJ-ZM-ACJ-A05G-Q31G: 5W(感应点亮状态下)、0.3W(非感应点亮状态下) SJ-ZM-ACJ-A10G-Q31G: 10W(感应点亮状态下)、0.3W(非感应点亮状态下)
应急功率	SJ-ZM-ACJ-A05-Q31G: 5W (主电源输出状态下)、5W (蓄电池输出状态下) SJ-ZM-ACJ-A05G-Q31G: 5W (主电源输出状态下)、5W (蓄电池输出状态下) SJ-ZM-ACJ-A10-Q31G: 10W (主电源输出状态下)、10W (蓄电池输出状态下) SJ-ZM-ACJ-A10G-Q31G: 10W (主电源输出状态下)、10W (蓄电池输出状态下)
编码	电子编码, 编码范围: 1~324
光源规格	DC3.0V, 0.5W
光源型号	MS-LG2836NW4BJX2PQF-SD92-TY
光源更换方法	光源需由专业维修人员按照操作指引对应更换同等规格光源
应急输出光通量	SJ-ZM-ACJ-A05-Q31G \geq 650 lm、SJ-ZM-ACJ-A05G-Q31G \geq 620 lm 5W;



	SJ-ZM-ACJ-A10-Q31G \geq 1250 lm、SJ-ZM-ACJ-A10G-Q31G \geq 1200 lm 10W;
功能	应急点亮、感应点亮（仅感应型）、巡检
外壳材质	塑料
净重量	SJ-ZM-ACJ-A05-Q31G、SJ-ZM-ACJ-A05G-Q31G、 SJ-ZM-ACJ-A10-Q31G、 SJ-ZM-ACJ-A10G-Q31G 约 77g;
外壳防护等级	IP67
防护方式	灌胶
使用环境	温度：-10℃~55℃，相对湿度 \leq 95%（40℃ \pm 2℃无凝露）
执行标准	GB 17945-2024

3 产品外观及尺寸

3.1 单位: mm



SJ-ZM-ACJ-A05-Q31G
SJ-ZM-ACJ-A05G-Q31G
SJ-ZM-ACJ-A10-Q31G
SJ-ZM-ACJ-A10G-Q31G

图 2

4 产品安装及工程应用

4.1 地址编码（支持两种编址方式）：

方式一：编码器编码，将编码器连接线上 2 个鳄鱼夹分别与照明灯引出线 L1、L2 相连，L1、L2 不分极性。再把编码器设定为编码功能，输入正确的地址码，按下‘运行’键，完成地址编码设置（编码地址：1-324）。

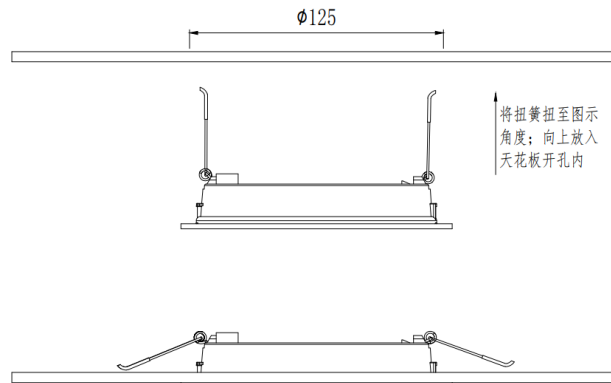
（注：详细操作请参阅编码器说明书）

方式二：自动编址，将灯具接入集中电源回路中，操作控制器或集中电源对灯具进行自动编址。

（注：详细操作请参阅控制器、集中电源使用手册）

4.2 产品安装方式

嵌顶安装，如下图所示：



完成安装

SJ-ZM-ACJ-A05-Q31G
SJ-ZM-ACJ-A05G-Q31G
SJ-ZM-ACJ-A10-Q31G
SJ-ZM-ACJ-A10G-Q31G

图 3 嵌顶式安装



吸顶安装，如下图所示：

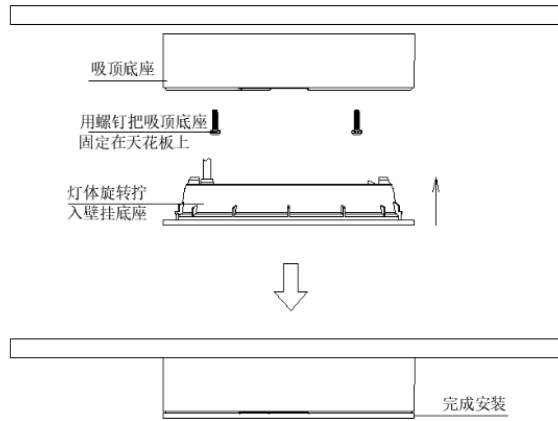


图 4 吸顶式安装

壁挂安装，如下图所示：

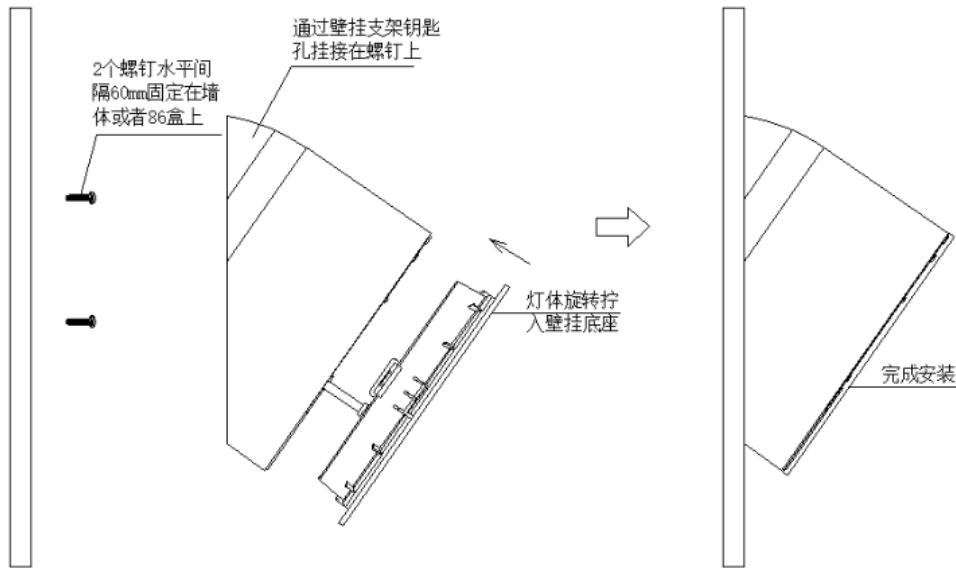


图 5 壁挂式安装

4.3 接线方式与要求：总线 L1、L2 的接线方式：如图 6 所示，将灯具引出线 L1、L2 分别与集中电源的总线 L+、L- 相连接，L1、L2 接线时不分极性。一般环境，建议采用 2.5mm² 以上双绞线；强干扰环境，建议采用屏蔽双绞线。

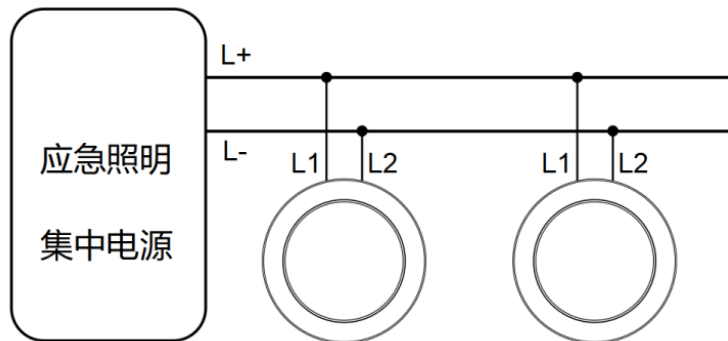


图 6

5 产品调试

- 5.1 用编码器给灯具编好地址，接入系统总线，确保同一回路上灯具的地址不重复。
- 5.2 检查产品安装和信号总线连接是否正确，确保产品已正确安装，信号总线已正确连接。
- 5.3 开启消防应急照明控制器及集中电源，待控制器主机进入正常工作状态后，进行自动登录，确认登录信息与接入灯具实际情况相符。



6 光源更换方法

- 6.1 断开电源，拆开前壳和灯罩。
- 6.2 拆除塑胶熔接柱，取下光源板及连接线。
- 6.3 更换新光源板。
- 6.4 反向按照上述顺序安装。

7 维护与保养

- 7.1 灯具在控制器的控制下，进行月检和季检，并能通过。
- 7.2 在合同约定的保质期内，按规定要求正常使用的灯具，如属人为损坏、使用不当或自行调整、改动、拆开、安装不当而导致的灯具不正常工作，不属于保修范围，因此而造成的一切后果，本公司将不负任何责任。
- 7.3 本公司负责非保修范围内产品的有偿维修，如有需要返修，请联系我们。同时，我们非常希望能得到关于您要返修的产品的一些重要信息，如产品不正常工作的情形和可能的原因，以便我们在最短的时间内找到问题，也给我们今后的产品开发和改进提供参考。

8 故障分析与排除

8.1	故障现象	可能原因分析	排除方法
	报光源开路或光源短路故障	LED 光源坏	更换 LED 光源
		单片机工作异常或电源芯片坏	更换灯具的主板
	报丢失故障	灯具未连接总线	重新将灯具连接上总线
	报灯具类型不符故障	灯具类型不符	重新登记灯具
	控制器端无对应灯具地址	灯具未登记	在控制器上将灯具登记到相应总线回路上
	无法感应触发点灯	环境光线太亮或传感器坏	待环境暗后再试或更换传感器板（限感应灯具）
	感应点灯灵敏度降低、或误触发	感应灯安装间距太近	灯具安装间距大于2m（限感应灯具）

9 运输、储存以及日常维护

- 9.1 灯具在运输过程中放置应平稳、牢固，避免因行车时碰撞损坏产品。
- 9.2 包装装卸时应轻抬轻放，不能磕、摔、撬。
- 9.3 灯具应存放于干燥、通风的地方，避免与有腐蚀性的物质接触。
- 9.4 灯具存放点有必要的防潮、防晒、防雨、防腐等措施。
- 9.5 每月定期检查灯具运行状态，并确认灯具应急启动功能正常。

10 安全使用注意事项⚠

- 10.1 用编码器给灯具编好地址，接入系统总线时，应确保同一总线回路上灯具的地址不重复。
- 10.2 灯具应安装在无明显振动、冲击的地方。
- 10.3 安装过程中注意轻拿轻放，以免损坏灯具。
- 10.4 灯具与总线连接好后，在连接点应采取必要的绝缘措施。
- 10.5 严禁非专业人员对产品进行拆装，否则会导致产品的外壳防护等级不符合标准要求。



扫码获取使用手册



微信公众号



深圳市高新投三江电子股份有限公司
SHENZHEN HTI SANJIANG ELECTRONICS CO., LTD.

地址：深圳市南山区南山大道光彩新天地公寓三层(仅作办公)
邮编：518054
总机：+86 (755) 86226969
传真：+86 (755) 86223939
服务热线：400-7700-119
网址：www.sz-sanjiang.com